

Specific use and maintenance instructions

Manual cleaning of finned heat exchangers

Istruzioni specifiche d'uso e manutenzione IS

Pulizia manuale degli scambiatori di calore a pacco alettato

Besondere Hinweise Betrieb und Wartung

Manuelle Reinigung von Wärmetauschern mit Lamellen-Paket

Instrucciones específicas de uso y mantenimiento IS

Limpieza manual de los intercambiadores de calor con bloque aleteado

Istructions spécifiques d'utilisation et entretien

Nettoyage manuel des échangeurs de chaleur à ailettes

Szczegółowe instrukcje użytkowania i konserwacji

Reczne czyszczenie lamelowych wymienników ciepła

MT IS P_TK GEN 12 2017

THE ORIGINAL VERSION OF THESE
INSTRUCTIONS IS IN ITALIAN

LANGUAGES SUMMARY

EN	SPECIFIC USE AND MAINTENANCE INSTRUCTIONS	04
IT	ISTRUZIONI SPECIFICHE D'USO E MANUTENZIONE IS	09
DE	BESONDERE HINWEISE BETRIEB UND WARTUNG	14
ES	INSTRUCCIONES ESPECÍFICAS DE USO Y MANTENIMIENTO IS	19
FR	ISTRUCTIONS SPECIFIQUES D'UTILISATION ET ENTRETIEN	29
PL	SZCZEGÓŁOWE INSTRUKCJE UŻYTKOWANIA I KONSERWACJI	26

ThermoKey®
Heat Exchange Solutions

Specific use and maintenance instructions

Manual cleaning of
finned heat exchangers

MT IS P_TK EN 12 2017

THE ORIGINAL VERSION OF
THESE INSTRUCTIONS IS IN ITALIAN



The manufacturer declines any and all liability for injuries to people or damage to property arising from failure to observe the indications in this document.

The original version of this manual is in **Italian** and can be found on our website

www.thermokey.com

The **English** version is a faithful translation of the original and is also available on the website

www.thermokey.com



Translations may contain errors. If in doubt, always refer back to the original version in Italian or its English translation.



Read carefully the general instructions in the manual IS: SPECIFIC USE AND MAINTENANCE INSTRUCTIONS.

This document is an addition to the instructions contained in the manual (consisting of 4 parts: IG, IM, TC and IS).

Cleaning the finned pack heat exchangers

This SPECIFICATION provides guidance on the manual cleaning of finned pack heat exchangers. For maintenance on other parts (e.g. fans, panels, controllers, etc.) please refer back to the general manual. For all other features please contact ThermoKey for control.

This specification supplies indications on how to cleanse, but not on how to **HYGIENICALLY** clean, **DISINFECT** and **SANITIZE** the heat-exchanger and the unit. For these tasks refer back to the national laws.

ThermoKey's adiabatic systems (AFS and WFS) have not been designed to perform the cleaning of finned packs, therefore they are excluded from this specification. For further information, please refer to the specific manuals.

The heat exchangers manufactured by ThermoKey consist of a set pipes and a finned pack. ThermoKey can produce exchangers with copper and stainless steel pipes and fins of different materials such as:

- Aluminium
- Aluminium with a variety of coatings: epoxy, acrylic, phenolic, hydrophilic, hydrophobic, polyurethane
- Copper
- Stainless steel

The casing of the heat exchangers can be made of different materials, ranging from galvanized steel to the powder painted version, to a completely stainless steel version.

ThermoKey is able to offer different geometries (distance between tubes and between tubes and fins) specific to the application and designed for the optimisation of the heat exchange.

Geometries are triangular so as to ensure an optimal heat exchange between the primary and secondary fluid (air). Fin spacings can have a very wide range, from 1.6 mm to 11 mm. The thickness of the fins can go from 0.1 to 0.25 mm, therefore they are easily deformable.

For all these reasons, since the heat exchanger is affected by the passage of air, an undesirable by-product may be the presence of dirt inside the finned pack.

This dirt can have a variety of effects:

- Decreasing of heat exchange efficiency
- Corrosion of the finned pack
- Danger of overheating of elements external to the finned pack itself (e.g. the compressor...)
- Increasing of plant management cost
- Danger of air contamination

The interval of checks and relative cleaning of the finned packs are closely related to the type of dirt and therefore to the characteristics of the environment in which the heat exchanger operates. Industrial or coastal-marine environments, for instance, need more frequent checks (we recommend a monthly supervision) to avoid the deposit, for example, of oily substances or the presence of chlorides.

Cleaning should be done in complete safety, when the unit is not working.

Please make sure to cut off the power to the entire unit using the General Switch. Cleaning is more effective if it is done in the reverse direction with respect to the air flow during normal operation.

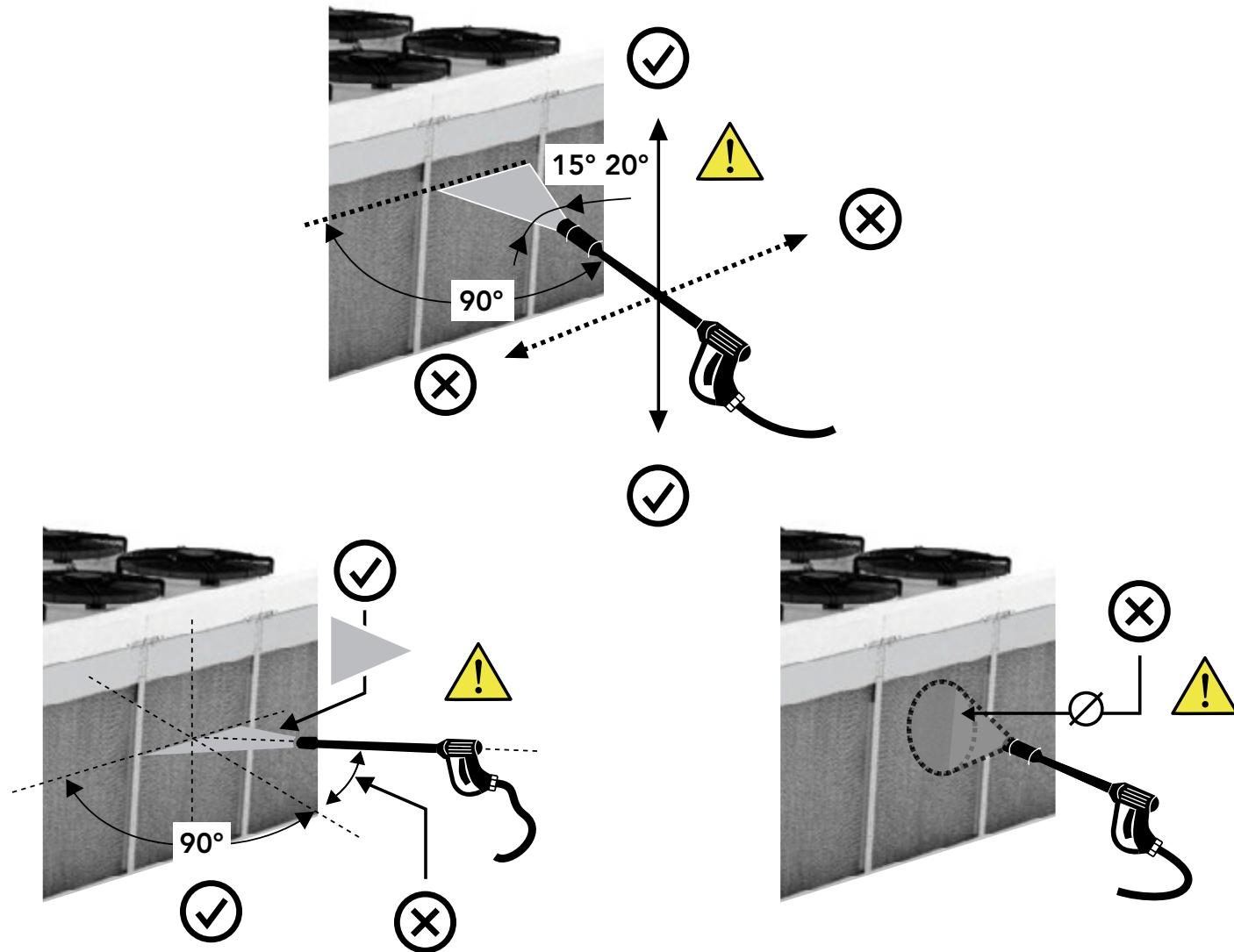
Please note: the fins present a probable risk of cutting, it is mandatory to use PPE (e.g. gloves etc.).

Cleaning must be performed in steps:

1. Remove the dirt on the surface of the heat exchanger by using industrial vacuum cleaners or by blowing plain air in the opposite direction of the air produced by the fan-motor.
2. Remove the dirt among the fins of the finned pack by using compressed air or low pressured water (soapy water with neutral pH).

For any of these operations use the necessary PPE (e.g. gloves, glasses, etc.)

Air direction should be perpendicular to the finned pack and pressure should not exceed 2 bar. Position the blower at least 200 mm far from the fins. All allowed directions of the blower that do not damage the pack are illustrated here below.



If this cleaning procedure is not enough, it is possible to use detergents that are compatible with the types of materials described above (e.g. use soapy water with neutral pH). There are many commercial products available on the market with clear indications on how to apply the product. The packaging of these products also lists all the instructions that must be obligatory followed. After the application of chemical detergents it is important to thoroughly rinse making sure that the used water does not damage any part of the plant.

If the finned pack to be cleaned is installed inside a cold room (e.g. unit cooler), make sure that the rinsing water does not damage elements, products etc. therein contained.

Do not use harsh chemical cleaning agents, bleach or acidic detergents, and any other product not compatible with the materials mentioned above (e.g. water with the presence of salts, liquids containing chlorines, ammonia, etc.).

Do not use any tools that may damage the pipes or the exchanger fins (e.g. wire brushes, screwdrivers, etc.)

If cleaning has implied the disassembly of casing parts or the fan motors, please take all the necessary measures to prevent damage to persons, property and the environment and perform any operation in full safety (see the indication on the IG, IM, TC and IS parts of the manuals).

After cleaning, restore any distorted fins and put back the mechanical guards that have been removed to access all parts of the exchanger.

The suppliers of surface coatings used by ThermoKey such as Blygold, Heresite, ElectroFin etc. provide a table listing substances that are compatible or not compatible with specific surface treatments. This information is available on each provider's website. If necessary, this information is available from ThermoKey's Technical Department.

This specification must also be applied to unpacked units after transport by sea, which may have residues (e.g. chlorides) both on the unit and on the finned pack.

ThermoKey is not responsible for problems resulting from non-compliance with any instruction provided in this Specification (e.g. improper disposal of detergents, failure to wear the correct PPE when using detergents, etc.).

For any indication not expressly contained in this document and/or in the manual (www.thermokey.com IG, IM, TC and IS) please contact ThermoKey's technical department for the required support.

ThermoKey®
Heat Exchange Solutions

Istruzioni specifiche d'uso e manutenzione IS

Pulizia manuale degli scambiatori
di calore a pacco alettato

MT IS P_TK IT 12 2017

LA VERSIONE ORIGINALE DELLE PRESENTI ISTRUZIONI
È IN LINGUA ITALIANA



ThermoKey declina ogni responsabilità per danni a persone o cose derivanti dalla mancata osservanza delle indicazioni contenute nel presente documento.

L'originale del presente manuale è in **italiano**, ed è reperibile sul sito internet: **www.ThermoKey.com**

La traduzione in **inglese** è conforme all'originale ed è reperibile sul sito internet: **www.ThermoKey.com**



Le traduzioni in altre lingue possono contenere errori; in caso di dubbio fare sempre riferimento alla versione originale in italiano od alla sua traduzione in inglese.



Leggere attentamente le indicazioni generali riportate nel manuale IS: ISTRUZIONE SPECIFICHE D'USO E MANUTENZIONE.

Il presente è un'aggiunta a quanto indicato nel manuale (composto da 4 parti IG, IM, TC e IS).

Pulizia degli scambiatori a pacco alettato

La presente SPECIFICA fornisce delle indicazioni sulla pulizia manuale degli scambiatori di calore a pacco alettato. Per la manutenzione riguardante altre parti (ad es ventilatori, quadri, regolatori etc...) fare riferimento al manuale generale. Per qualsiasi altra funzionalità contattare ThermoKey per verifica.

Questa specifica fornisce indicazioni su come DETERGERE, ma non su come IGIENIZZARE, DISINFETTARE e SANIFICARE lo scambiatore e l'unità. Per questi ultimi fare riferimento alle norme di legge nazionali.

I sistemi adiabatici ThermoKey (AFS e WFS) non sono stati progettati per adempiere alla pulizia dei pacchi alettati, pertanto sono esclusi da questa specifica. Per maggiori informazioni vedere i manuali specifici.

Gli scambiatori di calore prodotti da ThermoKey, sono costituiti da un insieme di tubazioni e da un pacco alettato. ThermoKey è in grado di produrre scambiatori con tubazioni in rame e inox. Le alette possono essere realizzate in diverse tipologie di materiali:

- alluminio
- alluminio con diverse tipologie di verniciature: epossidiche, acriliche, fenoliche, idrofiliche, idrofobiche, poliuretatiche
- rame
- inox

La carenatura degli scambiatori può essere costituita di diverse tipologie di materiali, dal FeZn alla versione verniciata a polveri, alla versione completamente in inox.

ThermoKey è in grado di offrire diverse geometrie (distanza tra tubi-tubi e tubi-alette) specifiche per l'applicazione progettate per l'ottimizzazione dello scambio termico.

Le geometrie sono triangolari in modo da garantire un ottimo scambio termico tra il fluido primario e quello secondario (aria). I passi alette realizzabili hanno un range molto ampio da 1,6 mm a 11 mm. Lo spessore delle alette può essere da 0,1 a 0,25 mm, pertanto sono facilmente deformabili.

Per tutti questi motivi, poiché lo scambio termico è influenzato dal passaggio dell'aria, come effetto indesiderato si possono presentare problemi di sporcizia all'interno del pacco alettato.

Questo sporcamento può avere diversi effetti:

- riduzione dell'efficienza di scambio termico
- corrosione del pacco alettato
- pericoli di surriscaldamento di elementi esterni al pacco alettato stesso (ad es. del compressore)
- aumento dei costi di gestione dell'impianto
- pericolo di contaminazione dell'aria

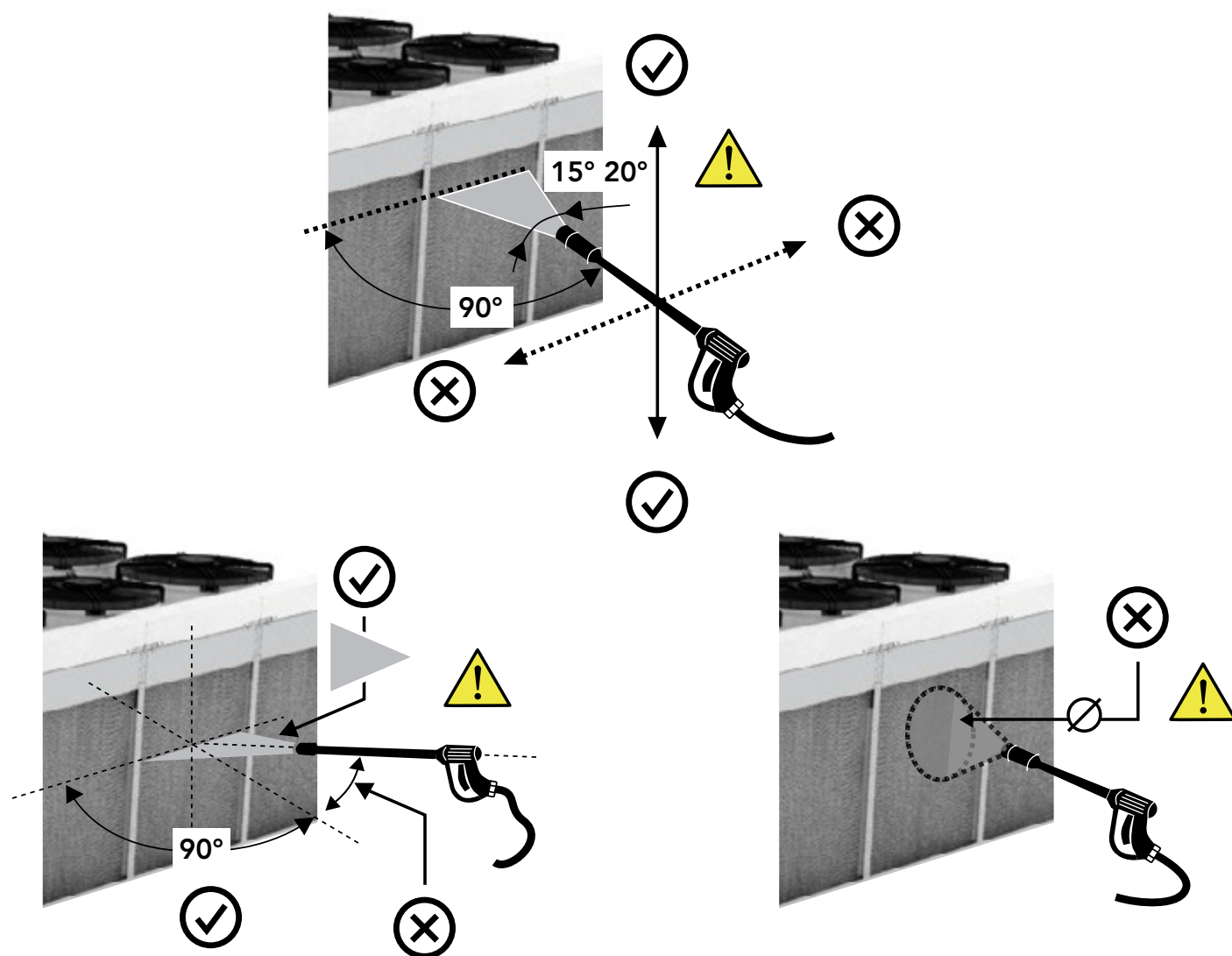
L'intervallo dei controlli e relative pulizie dei pacchi alettati sono strettamente correlati con la tipologia di sporcizia e quindi con le caratteristiche dell'ambiente in cui opera lo scambiatore di calore. Ambienti quali Industriali o Costiero-marini, necessitano di controlli più frequenti (si consiglia verifica mensile) per evitare il deposito, ad esempio, di sostanze oleose o con presenza di cloruri.

La pulizia deve essere fatta in completa sicurezza, pertanto l'unità non deve essere in funzione.
 Si richiede di sezionare l'intera macchina agendo sull' Interuttore generale. La pulizia ha un effetto maggiore se viene fatta in modo inverso alla direzione dell'aria durante il normale funzionamento.
 NB: le alette sono un probabile rischio di taglio, pertanto è obbligatorio usare i DPI (ad es guanti etc...).
 La pulizia deve avvenire per steps successivi:

1. rimuovere lo sporco presente superficialmente allo scambiatore, attraverso l'uso di aspirapolveri industriali o soffiaggio con sola aria in modalità opposta alla direzione dell'aria prodotta dal motoventilatore.
2. rimuovere la sporcizia fra le alette del pacco alettato utilizzando aria compressa o acqua a bassa pressione (acqua saponata con pH neutro).

Usare per qualsiasi di queste operazioni i DPI necessari (ad es guanti, occhiali etc...)

La direzione dell'aria deve essere perpendicolare al pacco alettato e con una pressione non superiore ai 2 bar posizionandosi con la lancia ad almeno 200 mm dalle alette. Tutte le direzioni possibili della lancia validate che non danneggiano il pacco sono rappresentate qui di seguito.



Qualora la pulizia descritta non fosse sufficiente sono utilizzabili dei detergenti che siano compatibili con le tipologie dei materiali sopra descritti (ad es. usare acqua saponata con pH neutro). Ci sono molti prodotti commerciali presenti nel mercato con chiare indicazioni di come applicare il prodotto. Sulle confezioni di questi prodotti sono indicate anche tutte le avvertenze che obbligatoriamente vanno rispettate. E' importante dopo l'applicazione di prodotti chimici detergenti di risciacquare abbondantemente con acqua, facendo attenzione che l'acqua usata non danneggi parti dell'impianto.

Nel caso in cui il pacco alettato da pulire sia installato all'interno di una cella (ad es. Aeroevaporatore) fare attenzione che l'acqua di risciacquo non danneggi cose, prodotti etc... ivi presenti.

Non usare detergenti chimici corrosivi, candeggina o detergenti acidi o comunque non compatibili con la tipologia dei materiali definiti precedentemente (ad es acqua con presenza di sali, liquidi con presenza di clori, ammoniaca, etc...).

Non usare alcuno strumento che possa danneggiare le tubazioni o le alette dello scambiatore (ad es. spazzole di ferro, cacciaviti etc...).

Se la pulizia ha necessitato lo smontaggio di parti della carenatura o di motoventilatori, devono essere preventivamente prese tutte le necessarie misure per evitare danni a persone, cose e ambiente in modo che qualsiasi operazione venga fatta in sicurezza (vedi indicazione del manuale IG, IM, TC e IS).

Dopo la pulizia ripristinare le eventuali alette deformate e le protezioni meccaniche rimosse per accedere a tutte le parti dello scambiatore.

I fornitori dei trattamenti superficiali usati da ThermoKey, quali Blygold, Heresite, ElectroFin etc... mettono a disposizione una tabella di sostanze compatibili o meno con gli specifici trattamenti. Queste informazioni sono disponibili sui siti dei fornitori. Se necessario sono richiedibili all'ufficio tecnico di ThermoKey SpA.

La presente specifica deve essere applicata anche ad unità appena disimballate dopo un trasporto via mare, in quanto potrebbero essersi formati diversi residui di cloruri o ...sia sull'unità che sul pacco alettato.

ThermoKey non è responsabile di problemi derivanti dalla non osservanza di aspetti non esplicitamente indicati da questa Istruzione Specifica (ad es. smaltimenti non corretti di eventuali sostanze detergenti, non utilizzo di corretti DPI usando i detergenti o altro...).

Per qualsiasi indicazione non espressamente indicata nella presente e/o nel manuale (www.ThermoKey.com IG, IM, TC e IS) contattare l'ufficio tecnico di ThermoKey per il necessario supporto.

ThermoKey®
Heat Exchange Solutions

Besondere Hinweise Betrieb und Wartung

Manuelle Reinigung von
Wärmetauschern mit Lamellen-Paket

MT IS P_TK DE 12 2017

DIE ORIGINALVERSION DIESER ANLEITUNG IST IN
ITALIENISCHER SPRACHE VERFASST



ThermoKey übernimmt keine Haftung für Schäden an Personen oder Gegenständen, die durch Missachtung der hierin enthaltenen Anweisungen entstehen.

Das Original dieses Handbuchs ist auf **Italienisch** geschrieben und auf der Website **www.thermokey.com** einsehbar.



Die **englische** Übersetzung entspricht dem Originaldokument und ist auf der Website **www.thermokey.com**

Übersetzungen können Fehler enthalten; im Zweifelsfall in der italienischen Originalversion der deren englischer Übersetzung nachschlagen.



Die allgemeinen Hinweise im Handbuch IS: BESONDERE WARTUNGS- UND GEBRAUCHSHINWEISE aufmerksam lesen.

Das vorliegende Dokument dient als Ergänzung zum Handbuch (bestehend aus 4 Teilen: IG, IM, TC und IS).

Reinigung von Wärmetauschern mit Lamellen-Paket

Die vorliegende SPEZIFIKATION bietet Hinweise zur manuellen Reinigung der Wärmetauscher mit Lamellen-Paket. Für die Wartung andere Teile (z.B. Lüfter, Schaltkasten, Regler etc.) bitte im allgemeinen Handbuch nachschlagen. Für alle weiteren Funktionen bitte zur Kontrolle bei ThermoKey nachfragen.

Diese Spezifikation gibt vor, wie der Wärmetauscher GEREINIGT werden soll, jedoch nicht bezogen auf HYGIENE- und DESINFEKTIONSVORSCHRIFTEN. Hierbei wenden halten Sie sich an die gesetzlichen Vorgaben ihres Landes.

Die adiabatischen Systeme von ThermoKey (AFS und WFS) sind nicht für die Reinigung des Lamellen-Pakets ausgelegt, weshalb sie von dieser Spezifikation ausgeschlossen sind. Weitere Informationen sind in den entsprechenden Handbüchern zu finden.

Die von ThermoKey hergestellten Wärmetauscher bestehen aus einem Rohrsystem und einem Lamellen-Paket. ThermoKey ist in der Lage, Wärmetauscher mit Rohren aus Kupfer und rostfreiem Stahl herzustellen. Die Lamellen können in verschiedenen Arten von Materialien hergestellt werden:

- Aluminium
- Aluminium mit unterschiedlichen Beschichtungen: Epoxy, Acryl-, Phenol-, Polyurethan; hydrophil und hydrophob
- Kupfer
- Rostfreier Stahl

Die Verkleidung der Wärmetauscher kann aus unterschiedlichen Materialien bestehen, von der Fe/Zn-Beschichtung über die Pulverbeschichtung bis zur vollständigen Edelstahl-Ausführung.

ThermoKey ist in der Lage, verschiedene Anordnungen (Abstand zwischen den Rohren und Rohre-Lamellen-Übergang) für den jeweiligen spezifischen Anwendungsbereich zur Optimierung des Wärmeaustauschs anzubieten. Die Anordnungen sind dreieckig, um einen idealen Wärmeaustausch zwischen dem Kältemittel und der Sekundärsubstanz (Luft) zu gewährleisten. Die Abstände zwischen den Lamellen reichen von 1,6 mm bis 11 mm. Die Dicke der Lamellen kann 0,1 bis 0,25 mm entsprechen, weshalb sie leicht verformbar sind.

Mit all diesen Voraussetzungen und dadurch dass der Wärmeaustausch durch den Luftdurchgang beeinflusst wird, können im Inneren des Lamellenpakets unerwünschte Verschmutzungen auftreten.

Diese Verschmutzung kann unterschiedliche Auswirkungen haben:

- Verringerung der Effizienz des Wärmeaustauschs
- Korrosion des Lamellen-Pakets
- Gefahr einer Überhitzung der Elemente außerhalb des Lamellen-Pakets (z.B. Kompressor ...)
- Erhöhung der Systembetriebskosten
- Risiko der Luftverschmutzung

Die Kontrollintervalle und die damit verbundene Reinigung des Lamellen-Pakets hängen stark von der Art des Schmutzes ab bedingt durch die Umgebung, in der der Wärmetauscher sich befindet. Umgebungen wie Industriegebiete oder Küsten/offenes Meer erfordern häufigere Kontrollen (eine monatliche Kontrolle ist empfehlenswert), um z.B. Ablagerungen von öligen Substanzen oder Chloriden zu vermeiden.

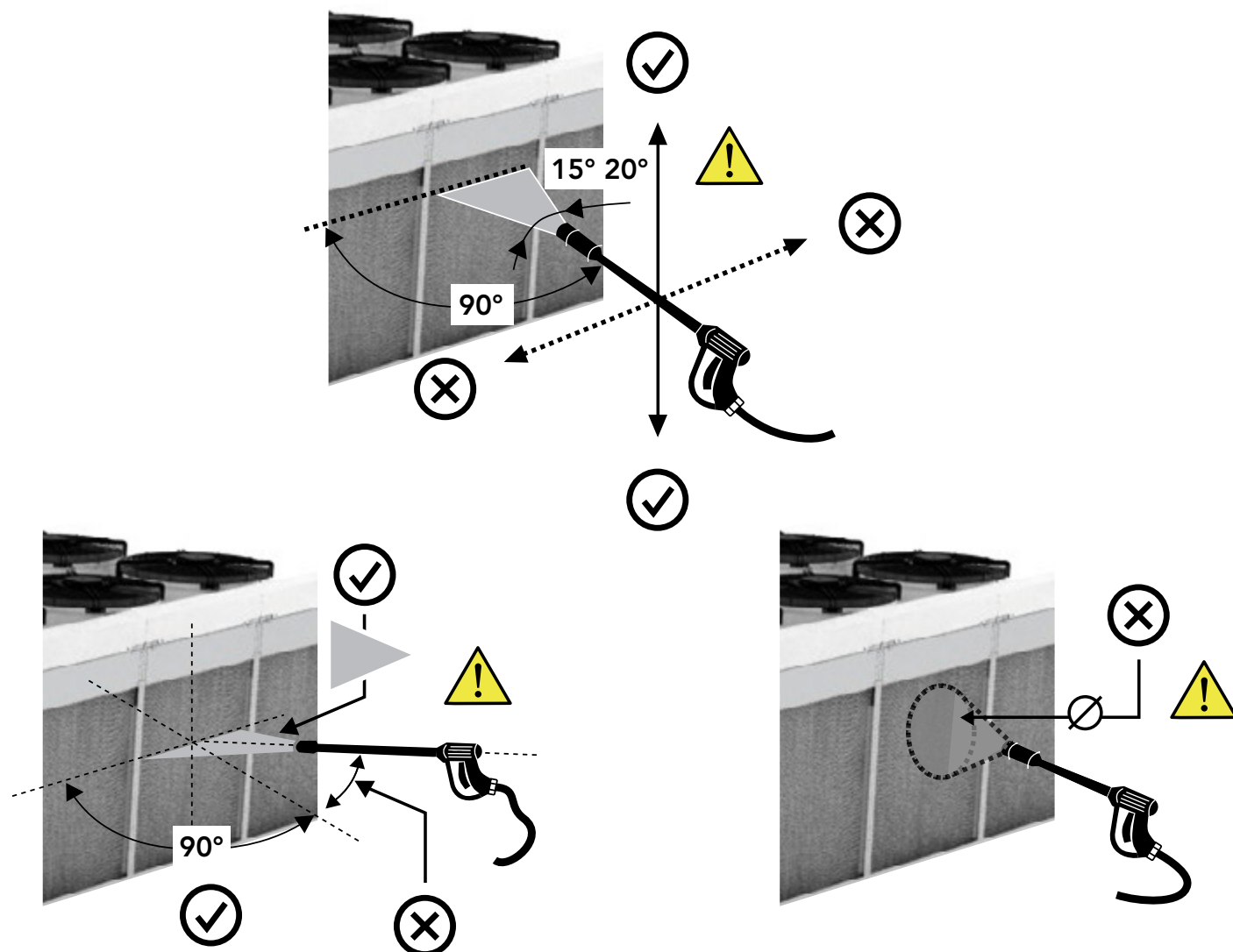
Die Reinigung sollte in völliger Sicherheit durchgeführt werden, weshalb das Gerät nicht in Betrieb sein darf. Es wird empfohlen, die gesamte Anlage vom Netz zu trennen, indem der Hauptschalter betätigt wird. Die Reinigung hat eine größere Wirkung, wenn sie in gegensätzlicher Richtung zur Luftströmung während des Normalbetriebs erfolgt. Achtung: Die Lamellen stellen ein Schnittwundenrisiko dar, weshalb es zwingend erforderlich ist, eine PSA zu tragen (z.B. Handschuhe etc.).

Die Reinigung sollte in folgenden Schritten erfolgen:

1. Den Oberflächenschmutz am Wärmetauscher mit einem Industriestaubsauger oder durch Abblasen mit Luft, in entgegengesetzter Richtung zur Ventilatorlufrichtung entfernen.
2. Den Schmutz zwischen den Lamellen des Pakets unter Verwendung von Druckluft oder Niederdruck-Wasser (Seifenwasser mit neutralem pH-Wert) entfernen.

Verwenden Sie für jeden dieser Vorgänge die notwendige PSA (z.B. Handschuhe, Brillen etc.).

Die Luftströmrichtung sollte senkrecht zu den Lamellen ausgerichtet sein und einen Druck von 2 bar nicht überschreiten, wobei das Strahlrohr mindestens 200 mm von den Lamellen entfernt positioniert werden muss. Alle zugelassenen Strahlrohrpositionen die nicht die Lamellen beschädigen sind nachfolgend dargestellt.



Wenn diese Reinigung nicht ausreichend ist, können schonende Reinigungsmittel verwendet werden, die für die jeweiligen, oben beschriebenen Materialien verträglich sind (z.B. Seifenwasser mit neutralem pH-Wert). Es gibt viele kommerzielle Produkte auf dem Markt, mit klaren Angaben zur Anwendung des Produkts. Auf der Verpackung dieser Produkte sind auch alle Warnhinweise aufgeführt, die unbedingt eingehalten werden müssen. Es ist wichtig, nach der Anwendung chemischer Reinigungsprodukte mit reichlich Wasser nachzuspülen und dafür zu sorgen, dass das Wasser keine Teile der Anlage beschädigt.

Für den Fall, dass das zu reinigende Lamellen-Paket sich im Inneren eines Kühlraums befindet sicherstellen, dass das Spülwasser keine Gegenstände oder Waren beschädigt etc., die dort aufbewahrt werden.

Verwenden Sie keine scharfen, chemischen Reinigungsmittel, Bleichmittel oder starke Säuren oder irgendwelche Substanzen, die nicht mit den oben beschriebenen Materialien kompatibel sind z.B. salzhaltiges Wasser, chlorhaltige Flüssigkeiten, Ammoniak etc.).

Keine Werkzeuge verwenden, die die Rohre oder die Lamellen des Wärmetauschers (z.B. Drahtbürsten, Schraubendreher usw. ...) beschädigen könnten.

Wenn die Reinigung die Demontage von Verkleidungsteilen oder Ventilator-Motoren erfordert, sind alle notwendigen Maßnahmen zu ergreifen, um Schäden an Personen, Gegenständen und der Umwelt zu verhindern und somit eine Reinigung auf sichere Weise durchführen zu können (siehe Angaben im Handbuch IG, IM, TC und IS).

Nach der Reinigung eventuell verformte Lamellen in ihren ursprünglichen Zustand zurückversetzen und die Abdeckungen des Wärmetauschers, die für den Zugang zu allen Teilen abgenommen wurden, wieder anbringen.

Die Anbieter für Oberflächenbeschichtungen, die von ThermoKey eingesetzt werden, wie Blygold, Heresite, ElectroFin etc. bieten eine Tabelle mit kompatiblen Substanzen für die jeweilige Oberflächenbehandlung an. Diese Informationen sind auf den Anbieter-Websites zu finden. Falls notwendig, können diese auch beim technischen Büro von ThermoKey S.p.A. angefragt werden.

Die vorliegenden Hinweise gelten auch für Einheiten, die unverpackt auf dem Seeweg transportiert worden sind, da sich Ablagerungen (z.B. Chlorid-Reste) auf dem Gerät und auf dem Lamellen-Paket gebildet haben können.

ThermoKey ist nicht verantwortlich für Probleme, die aus der Missachtung der Anweisung dieser Spezifikation entstehen (z.B. unsachgemäße Entsorgung von Reinigungsmitteln, Versäumnis von PSA-Einsatz bei der Verwendung von Reinigungsmitteln oder sonstiges).

Für alle Hinweise, die nicht ausdrücklich im vorliegenden Dokument und/oder im Handbuch aufgeführt sind (www.thermokey.com IG, IM, TC und IS) bitte die technische Abteilung von ThermoKey bezüglich des entsprechend Kundendienstes kontaktieren.

Instrucciones específicas de uso y mantenimiento IS

Limpieza manual de los intercambiadores
de calor con bloque aleteado

MT IS P_TK ES 12 2017

LA VERSIÓN ORIGINAL DE LAS PRESENTES INSTRUCCIONES
ESTÁN REDACTADAS EN IDIOMA ITALIANO



ThermoKey no se responsabiliza por daños a personas o cosas debidos al incumplimiento de las indicaciones del presente documento.

El original del presente manual está redactado en italiano y puede consultarse en el sitio de Internet www.ThermoKey.com



La traducción en **inglés** es conforme al original y puede encontrarse en el sitio de Internet www.ThermoKey.com

Las traducciones pueden contener errores; en caso de dudas, remitirse siempre a la versión original en italiano o a su traducción en inglés.



Leer atentamente las indicaciones generales citadas en el manual IS: INSTRUCCIONES ESPECÍFICAS DE USO Y MANTENIMIENTO.

El presente es un anexo a lo indicado en el manual (compuesto por 4 partes IG, IM, TC e IS).

Limpieza de los intercambiadores con bloque aleteado

Las presentes ESPECIFICACIONES suministran indicaciones acerca de la limpieza manual de los intercambiadores de calor con bloque aleteado. Para el mantenimiento con respecto a las otras partes (por ej.: ventiladores, paneles, reguladores, etc.), remitirse al manual general. Para cualquier otra función, contactar con ThermoKey para la verificación. Esta especificación da indicaciones sobre cómo LIMPIAR, pero no sobre cómo HIGIENIZAR, DESINFECTAR y SANITAR el intercambiador y la unidad. Para este último, referirse a las leyes nacionales.

Los sistemas adiabáticos ThermoKey (AFS y WFS) no están diseñados para realizar la limpieza de los bloque aleteado, por ende, se excluyen de estas especificaciones. Para mayor información, véanse los manuales específicos.

Los intercambiadores de calor fabricados por ThermoKey están constituidos por un conjunto de tuberías y por un bloque aleteado. ThermoKey puede producir intercambiadores con tuberías de cobre y de acero inoxidable. Las aletas pueden realizarse con diferentes tipos de materiales:

- aluminio
- aluminio con diferentes tipos de pinturas: epoxy, acrílicas, fenólicas, hidrofílicas, hidrofóbicas, poliuretánicas
- cobre
- acero inoxidable

El carenado de los intercambiadores puede estar constituido por diferentes tipos de materiales, del FeZn, a la versión pintada con polvos, hasta la versión completamente de acero inoxidable.

ThermoKey puede ofrecer diversas geometrías (distancia entre tubos-tubos y tubos-aletas) específicas para la aplicación diseñadas para optimizar el intercambio térmico.

Las geometrías son triangulares para garantizar un intercambio térmico óptimo entre el fluido primario y el fluido secundario (aire). Los pasos aleta tienen un rango muy amplio, de 1,6 mm hasta 11 mm. El espesor de las aletas puede ser de 0,1 a 0,25 mm, por lo tanto, pueden deformarse con facilidad.

Por todos estos motivos y debido a que el intercambio térmico es influenciado por el paso de aire, como efecto indeseado, pueden presentarse problemas de suciedad dentro del bloque aleteado.

Esta suciedad puede tener diferentes efectos:

- reducción de la eficiencia de intercambio térmico
- corrosión del bloque aleteado
- peligros de sobrecalentamiento de elementos externos al bloque aleteado (por ej.: del compresor)
- aumento de los costes de gestión de la instalación
- peligro de contaminación del aire

El intervalo de los controles y la respectiva limpieza de los bloques aleteado están estrictamente relacionados con el tipo de suciedad y, por ende, con las características del ambiente donde opera el intercambiador de calor. Los ambientes como los Industriales o los Costero-marinos requieren controles más frecuentes (se aconseja un control mensual) para evitar la creación de depósitos, por ejemplo, de sustancias aceitosas o con presencia de cloruros.

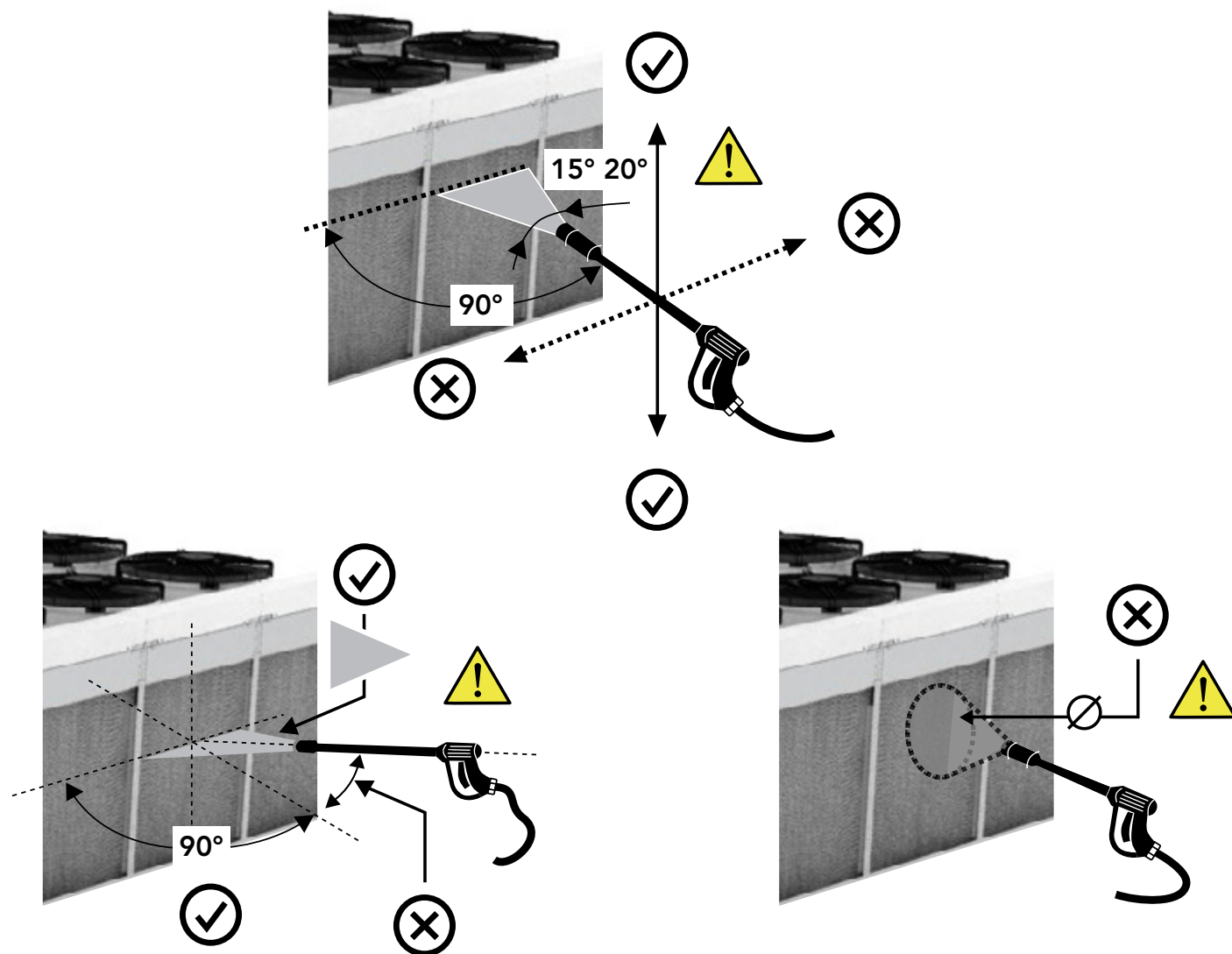
La limpieza debe realizarse en condiciones completamente seguras, por lo tanto, la unidad no debe estar en funcionamiento. Se requiere aislar toda la máquina, interviniendo en el interruptor general. La limpieza tiene un efecto mayor si se realiza de modo inverso a la dirección del aire durante el funcionamiento normal.

NOTA: las aletas representan un probable riesgo de corte, por ello, es obligatorio el uso de los EPI (por ej.: guantes, etc.). La limpieza debe realizarse conforme a los siguientes pasos:

1. retirar la suciedad presente en la superficie del intercambiador, utilizando las aspiradoras industriales o el soplado solo con aire en dirección opuesta a la del aire generado por el motoventilador,
2. retirar la suciedad entre las aletas del bloque utilizando aire comprimido o agua de baja presión (agua con jabón con pH neutro).

Usar para cualquiera de estas operaciones los EPI necesarios (por ej.: guantes, gafas, etc.).

La dirección del aire debe ser perpendicular al bloque aleteado y tener una presión no superior a los 2 bares, ubicándose con la lanza a al menos 200 mm de las aletas. Todas las direcciones posibles y aprobadas de la lanza, que no dañan el paquete, se indican a continuación.



Si la limpieza descrita no fuese suficiente, pueden utilizarse detergentes que sean compatibles con las tipologías de los materiales antes mencionados (por ej.: usar agua con jabón con pH neutro). Hay muchos productos comerciales presentes en el mercado con indicaciones claras de cómo aplicar el producto. En los empaques de estos productos se indican incluso todas las advertencias que deben respetarse obligatoriamente. Es importante, después de la aplicación de productos químicos detergentes, enjuagar con abundante agua, prestando atención a que el agua utilizada no dañe partes de la instalación.

En caso de que el bloque aleteado para limpiar se encuentre dentro de una cámara (por ej.: Aeroevaporadores), prestar atención a que el agua de enjuague no dañe cosas, productos, etc., allí presentes.

No utilizar detergentes químicos corrosivos, lejía, detergentes ácidos o no compatibles con el tipo de materiales definidos con anterioridad (por ej.: agua con presencia de sales, líquidos con presencia de cloros, amoníaco, etc.).

No utilizar ningún instrumento que pueda dañar las tuberías o las aletas del intercambiador (por ej.: cepillos de hierro, destornilladores, etc.).

Si la limpieza ha requerido desmontar partes del carenado o motoventiladores, se deben haber tomado previamente todas las medidas necesarias para evitar daños a personas, cosas y ambiente, de manera que todas las operaciones se realicen en condiciones seguras (véase la indicación del manual IG, IM, TC e IS).

Después de la limpieza, restablecer las eventuales aletas deformadas y las protecciones mecánicas retiradas para acceder a todas las partes del intercambiador.

Los proveedores de los tratamientos superficiales implementados por ThermoKey, como Blygold, Heresite, ElectroFin, etc., ponen a disposición una tabla de sustancias compatibles o no compatibles con los tratamientos específicos. Esta información está disponible en los sitios de los proveedores. Si es necesario, puede ser solicitada al departamento técnico de ThermoKey SpA.

Las presentes especificaciones deben aplicarse a unidades recientemente desembaladas tras el transporte vía marítima, puesto que podrían depositarse diferentes residuos de cloruros, tanto en la unidad como en el bloque aleteado.

ThermoKey no se responsabiliza por problemas derivados del incumplimiento de aspectos no explícitamente indicados por estas Instrucciones Específicas (por ej.: eliminaciones incorrectas de eventuales sustancias detergentes, falta de uso de los EPI correctos al utilizar detergentes u otros).

Para cualquier indicación no expresamente mencionada en la presente y/o en el manual (www.thermokey.com IG, IM, TC e IS) contactar con el departamento técnico de ThermoKey para la asistencia necesaria.

Istructions specifiques d'utilisation et entretien

Nettoyage manuel desechangeurs
de chaleur a ailettes

MT IS P_TK FR 12 2017

LA VERSION ORIGINALE DE CES INSTRUCTIONS EST EN
LANGUE ITALIENNE



Thermokey rejette toutes responsabilités de dommages aux choses ou personnes découlant du non-respect des indications contenues dans le document ici présent.

La version originale du manuel ici présent est en italien, il est disponible sur le site internet:

www.thermokey.com



La traduction en anglais est conforme à l'original et est disponible sur le site internet

www.thermokey.com

Les traductions peuvent contenir des erreurs; en cas de doute, faites toujours référence à la version originale en italien ou à sa traduction en anglais.



Lire attentivement les indications générales se trouvant dans le manuel IS : INSTRUCTIONS SPÉCIFIQUES D'UTILISATION ET ENTRETIEN.

Ces documents sont un supplément à ce qui est indiqué dans le manuel (composé de 4 parties IG, IM, TC et IS).

Nettoyage des échangeurs de chaleur à ailettes

Ces documents de SPÉCIFICATION fournissent des indications sur le nettoyage manuel des échangeurs de chaleur à ailettes. Pour l'entretien concernant d'autres parties (par ex des ventilateurs, des coffrets électriques, des régulateurs, etc..) faites référence au manuel général. Pour toute fonction complémentaire, contactez Thermokey pour une vérification.

Cette spécification fournit des indications sur la façon de DETERGER, mais pas sur la manière d'ASSAINIR, DESINFECTER et SANIFIER l'échangeur et l'unité. Pour ces dernières opérations merci de vous référer aux normes locales en vigueur.

Les systèmes adiabatiques Thermokey (AFS et WFS) n'ont pas été conçus pour exécuter le nettoyage des ailettes, donc ils sont exclus de cette spécification. Pour plus d'informations, veuillez consulter les manuels spécifiques.

Les échangeurs de chaleur produits par Thermokey, sont composés d'un ensemble de tuyaux et par des ailettes. Thermokey est à même de produire des échangeurs avec des tuyaux en cuivre et inox. Les ailettes peuvent être réalisées en différentes typologies de matériaux:

- aluminium
- aluminium avec différentes typologies de peintures: époxydiques, acryliques, phénoliques, hydrophiles, hydrophobiques, polyuréthanes
- cuivre
- inox

Le carrosserie des échangeurs peut être construite avec différentes typologies de matériaux, à partir du FeZn à la version peinte en pulvérisation, ou encore la version complètement en inox.

Thermokey peut offrir différentes géométries (distance entre les tuyaux-tuyaux et les tuyaux-ailettes) spécifiques pour les applications conçues pour l'optimisation de l'échange thermique.

Les géométries sont triangulaires de façon à garantir un échange thermique excellent entre le fluide primaire et celui secondaire (air). Les pas des ailettes réalisables ont une pas d'ailettes beaucoup plus étendue entre 1,6 mm et 11 mm. L'épaisseur des ailettes peut être de 0,1 à 0,25 mm, par conséquent elles sont facilement déformables.

Pour toutes ces raisons, puisque l'échange thermique est influencé par le passage de l'air, en tant qu'effets indésirables peuvent se produire des problèmes de saletés à l'intérieur de l'échangeur à ailettes.

Cet encrassement peut avoir différents effets :

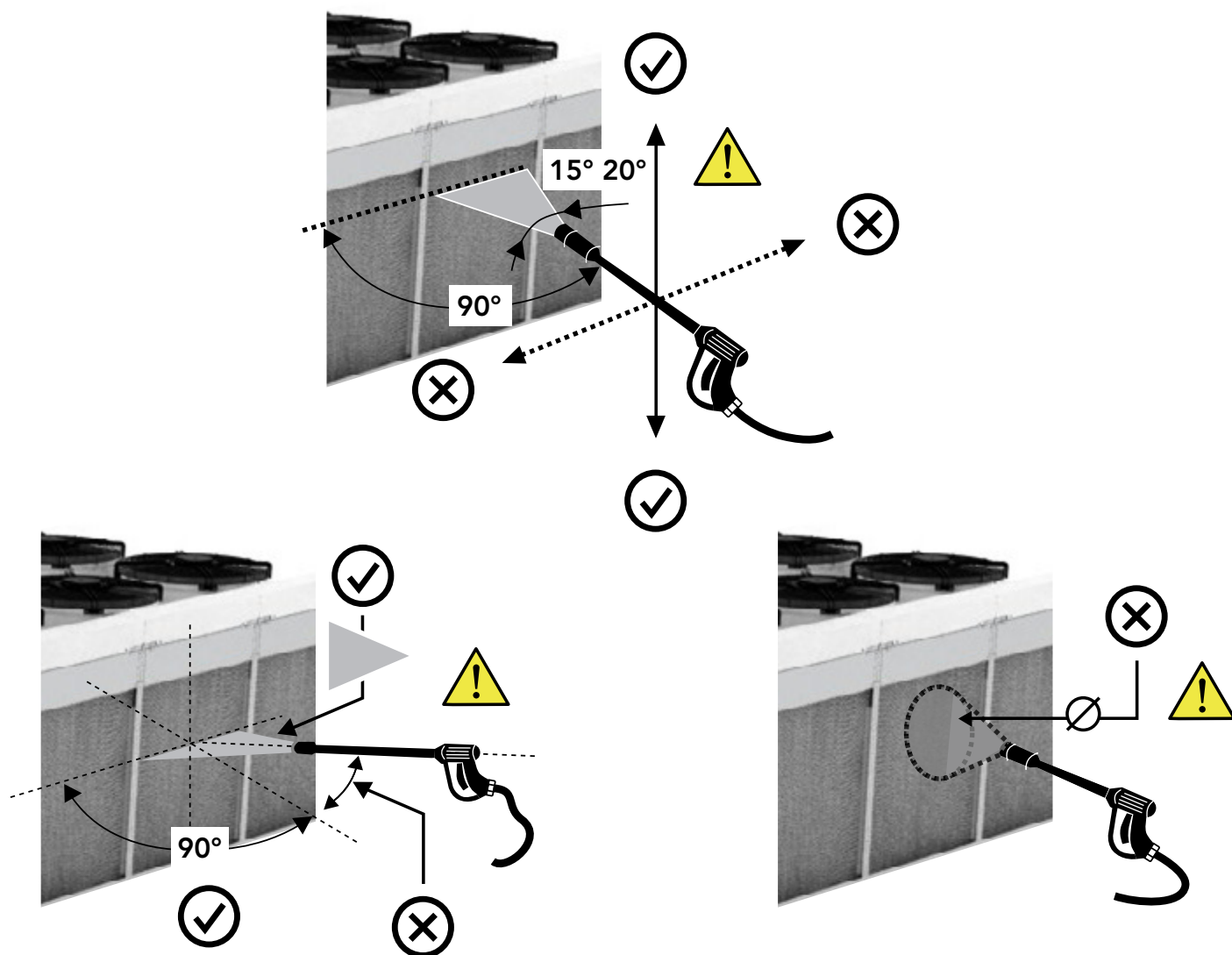
- réduction de l'efficacité de l'échange thermique
- corrosion de l'échangeur à ailettes
- dangers de surchauffe des pièces extérieures de l'échangeur à ailettes même (par ex le compresseur...)
- augmentation des coûts de gestion de l'installation
- danger de contamination de l'air

L'intervalle des contrôles et des nettoyages relatifs aux ailettes sont étroitement associés avec la typologie d'encrassement et donc avec les caractéristiques de l'endroit dans lequel agit l'échangeur de chaleur. Des pièces Industrielles ou Côtières et nautiques nécessitent des contrôles plus fréquents (nous conseillons une vérification tous les mois) afin d'éviter le dépôt, par exemple, de substances huileuses ou contenant des chlorures.

Le nettoyage doit être réalisé en totale sécurité, l'unité ne doit donc pas être en fonction.
 Il est nécessaire de couper la tension de toute la machine en agissant sur l'Interrupteur général. Le nettoyage a un plus grand effet s'il est réalisé en sens inverse à la direction de l'air pendant le fonctionnement normal.
 NB : les ailettes représentent un probable risque de se couper, par conséquent il est obligatoire d'utiliser des EPI (par ex des gants, etc.).
 Le nettoyage doit se produire selon les étapes suivantes :

1. Retirez les saletés présentes superficiellement sur l'échangeur, au moyen d'aspirateurs industriels ou à soufflage uniquement d'air en sens inverse à la direction de l'air produit par le motoventilateur.
2. Retirez les saletés entre les ailettes de l'échangeur à ailettes en utilisant de l'air comprimé ou de l'eau à basse pression (eau savonnée avec du pH neutre).

Utilisez pour n'importe laquelle de ces opérations des EPI nécessaires (par ex des gants, des lunettes, etc.)
 La direction de l'air doit être perpendiculaire à l'échangeur à ailettes et avec une pression non supérieure aux 2 bars en vous plaçant avec la lance à au moins 200 mm de distance des ailettes. Toutes les directions possibles de la lance validées qui n'endommagent pas l'échangeur à ailettes sont représentées ici de suite.



Lorsque le nettoyage décrit n'est pas suffisant, vous pouvez utiliser des détergents compatibles avec les typologies des matériaux décrits ci-dessus (par ex. utilisez de l'eau savonnée avec du pH neutre). Ils existent de nombreux produits commerciaux présents sur le marché qui possèdent des indications claires sur comment appliquer le produit. Sur les emballages de ces produits sont indiqués également tous les avertissements qui doivent être respectés obligatoirement. Il est important après l'application de produits chimiques détergents de rincer avec beaucoup d'eau, en faisant attention à ce que l'eau utilisée à cet effet n'endommage pas les appareils.

Au cas où l'échangeur à ailettes à nettoyer se trouve à l'extérieur d'une salle (par ex des Aérorefroidisseur) faites attention à ce que l'eau de rinçage n'endommage pas les choses, les produits, etc.... présents dans cet endroit.

Ne pas utiliser des détergents chimiques corrosifs, de l'eau de Javel, des détergents acides ou de toute manière des détergents non compatibles avec la typologie de matériaux définis précédemment (par ex de l'eau contenant du sel, des liquides contenant du chlore, de l'ammoniaque, etc....).

N'utilisez aucun instrument qui puisse endommager les tuyaux ou les ailettes de l'échangeur (par ex des brosses en fer, des tournevis etc...)

Si pour le nettoyage il y a eu la nécessité de démonter le carrosserie ou les motoventilateurs, il faut prendre des mesures afin d'éviter préalablement des dommages aux personnes, aux choses ou à l'environnement, de sorte que n'importe quelle opération soit faite en sécurité (voir les indications du manuel IG, IM, TC e IS).

Après le nettoyage, restaurez les ailettes éventuellement déformées et les protections mécaniques enlevées pour accéder à toutes les pièces de l'échangeur.

Les fournisseurs de traitements superficiels utilisés par Thermokey, dont Blygold, Heresite, ElectroFin etc....mettent à disposition un tableau des substances compatibles ou pas avec les traitements spécifiques. Ces informations sont disponibles sur les sites des fournisseurs. Si vous en avez besoin, vous pouvez les demander au bureau technique de Thermokey SPA.

Ces documents spécifiques doivent être appliqués également aux unités à peine elles sont déemballées après un transport par mer, vu que pourraient se former des résidus de chlorures ou.... tant sur l'unité que sur les ailettes.

Thermokey n'est pas responsable des problèmes découlant du non-respect des aspects qui ne sont pas explicitement indiqués dans ces Instructions Spécifiques (par exemple l'élimination non correcte de substances détergentes éventuelles, le manque d'utilisation d'EPI corrects en utilisant des détergents ou autre...).

Pour n'importe quelle indication qui n'est pas indiquée expressément dans ces documents et / ou dans le manuel (www.ThermoKey.com IG, IM, TC et IS) veuillez contacter le Bureau technique de Thermokey pour le support nécessaire.

Szczegółowe instrukcje użytkowania i konserwacji

Ręczne czyszczenie lamelowych
wymyenników ciepła

NA ZDJĘCIU: JEDNOSTKA LAMELOWA
WYMAGAJĄCA CZYSZCZENIA

MT IS P_TK PL 12 2017

ORYGINALNA WERSJA TEJ INSTRUKCJI
JEST W JĘZYKU WŁOSKIM



Thermokey nie ponosi żadnej odpowiedzialności za szkody osobowe lub rzeczowe wynikające z niezastosowania się do instrukcji zawartych w niniejszym podręczniku.

Oryginalna wersja tego podręcznika jest w języku włoskim i można ją znaleźć na stronie internetowej www.thermokey.com

Wersja angielska jest wiernym tłumaczeniem oryginału i można ją znaleźć na stronie internetowej www.Thermokey.com



Tłumaczenia mogą zawierać błędy. W przypadku wątpliwości należy zawsze odnosić się do pierwotnej wersji w języku włoskim lub jej tłumaczenia w języku angielskim



Należy uważnie przeczytać instrukcje zawarte w niniejszym podręczniku: SZCZEGÓŁOWE INSTRUKCJE UŻYTKOWANIA I KONSERWACJI.

Niniejszy dokument stanowi uzupełnienie instrukcji zawartych w podręczniku (składającym się z 4 części: IG, IM, TC oraz IS).

Czyszczenie lamelowych wymienników ciepła

Niniejsza specyfikacja zawiera wytyczne dotyczące ręcznego czyszczenia lamelowych wymienników ciepła. Informacje dotyczące konserwacji innych części (np. wentylatorów, paneli, regulatorów, itp.) można znaleźć w Ogólnej Instrukcji. W celu uzyskania informacji na temat innych właściwości należy skontaktować się z ThermoKey. Niniejsze opracowanie dostarcza wskazówek, jak CZYŚCIĆ wymiennik ciepła i urządzenie ale nie jak poprawnie go DEZYNFEKOWAĆ. W tej kwestii prosimy odwołać się do przepisów krajowych.

Adiabatyczne systemy (AFS i WFS) ThermoKey nie zostały zaprojektowane pod kątem czyszczenia bloków lamelowych, dlatego są wyłączone z zakresu niniejszej specyfikacji. W celu uzyskania dalszych informacji, prosimy odnieść się do szczegółowych instrukcji.

Wymienniki ciepła wytwarzane przez Thermokey składają się z zestawu rur i z bloku lamelowego. Thermokey może produkować wymienniki z rur miedzianych i ze stali nierdzewnej. Lamelle mogą być wykonane z różnych materiałów.

- Aluminium
- Aluminium z różnymi powłokami: epoksydowe, akrylowe, fenolowe, hydrofilowe, hydrofobowe, poliuretanowe
- Miedź
- Stal nierdzewna

Korpus wymienników ciepła może być wykonany z różnych materiałów, od stali ocynkowanej po farby proszkowe oraz wersji wyłącznie ze stali nierdzewnej.

Thermokey jest w stanie zaoferować różne geometrie (dystans pomiędzy rurami oraz pomiędzy rurami i lamelami), właściwe do zastosowań przeznaczonych do optymalizacji wymiany ciepła.

Geometrię trójkątną stosuje się w celu zapewnienia optymalnej wymiany ciepła pomiędzy płynem pierwotnym i wtórnym (powietrze). Podziałka lamel może mieć bardzo szeroki zakres od 1,6 mm do 11 mm. Grubość lamel może wynosić od 0,1 mm do 0,25 mm, w związku z tym są one bardzo łatwo odkształcalne

Z tych powodów, ponieważ wymiana ciepła zależy od przepływu powietrza, niepożądanym efektem może być obecność brudu wewnątrz bloku lamelowego.

Te zabrudzenia mogą powodować skutki:

- Zmniejszona wydajność wymiany ciepła
- Korozja bloku lamelowego
- Niebezpieczeństwo przegrzania elementów zewnętrznych (np. kompresora ...)
- Wzrost kosztów zarządzania zakładem
- Niebezpieczeństwo zanieczyszczenia powietrza

Okresy kontroli i związane z nimi czyszczenia bloków lamelowych są ściśle powiązane z rodzajem zanieczyszczeń, a tym samym, z własnościami środowiska, w którym działa wymiennik ciepła. Na przykład, środowiska przemysłowe, nadmorskie oraz morskie, wymagają częstszych kontroli (zalecamy miesięczne odstępy), aby uniknąć nawarstwienia, na przykład, substancji oleistych lub wystąpienia chlorków.

Czyszczenie powinno odbywać się w warunkach pełnego bezpieczeństwa, dlatego jednostka nie powinna znajdować się trybie pracy.

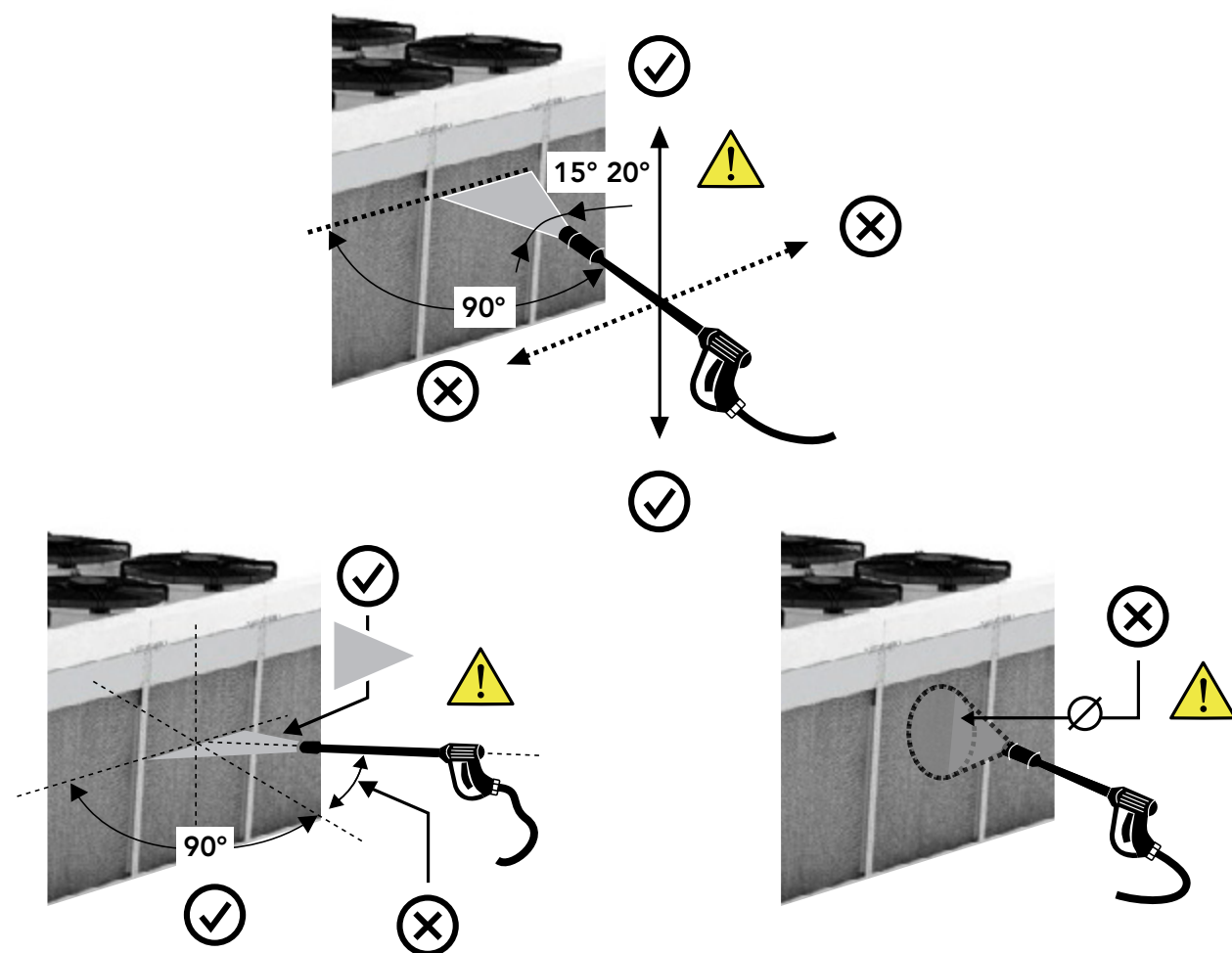
Należy pamiętać o odłączeniu zasilania do całej jednostki kontrolowanej Przełącznikiem Głównym. Czyszczenie jest skuteczniejsze w normalnym trybie pracy, jeśli odbywa się w odwrotnym kierunku w stosunku do kierunku przepływu powietrza.

Uwaga: lamele stanowią potencjalne ryzyko skaleczenia, obowiązkowe jest użycie środków ochrony indywidualnej (np. rękawic itp.)

Czyszczenie powinno odbywać się etapami:

1. Usunąć zanieczyszczenie na powierzchni wymiennika ciepła, przy użyciu odkurzaczy przemysłowych lub nadmuchu powietrza tylko w kierunku przeciwnym do kierunku przepływu powietrza wytwarzanego przez wentylator mechaniczny.
2. Usunąć zanieczyszczenia spomiędzy lamel bloku za pomocą sprężonego powietrza lub wody o niskim ciśnieniu (woda z mydłem o neutralnym pH).

Dla każdej z tych operacji należy stosować wszystkie niezbędne środki ochrony osobistej (np. rękawice, okulary itp.) Kierunek przepływu powietrza powinien być prostopadły w stosunku do bloku a ciśnienie nie powinno przekraczać 2 bar. Ustawić dyszę co najmniej 200mm od lamel. Dozwolone, oznaczone jako (✓) i niedozwolone, oznaczone jako (X) kierunki pracy dyszy pokazano poniżej.



Jeżeli niniejsza procedura czyszczenia nie jest wystarczająca, możliwe jest zastosowanie środków czyszczących, które są zgodne z rodzajami materiałów opisanych powyżej (np. użycie wody z mydłem z obojętnego pH). Istnieje wiele komercyjnych produktów dostępnych na rynku, z wyraźnym wskazaniem, w jaki sposób stosować produkt. Opakowania tych produktów również wyszczególniają wszystkie stosowne instrukcje, których należy przestrzegać. Po zastosowaniu detergentów chemicznych, ważne jest dokładne przepłukanie wodą, upewniając się, że woda nie uszkodzi żadnej części urządzenia.

Jeśli blok lamelowy, który ma być czyszczony, jest zainstalowany w urządzeniu, należy upewnić się, że woda, płucząc, nie uszkodzi elementów, które w tym urządzeniu się znajdują.

Nie należy używać agresywnych chemicznych środków czyszczących, wybielaczy lub detergentów kwasopochodnych oraz wszelkich innych produktów niezgodnych z materiałami wymienionymi powyżej (np. wody z dodatkiem soli, płynów zawierających chlorki, amoniak, itp.)

Nie należy używać żadnych narzędzi, które mogą uszkodzić rury lub lamele wymiennika (np. szczotki druciane, śrubokręty, itd.)

Jeśli czyszczenie wymaga demontażu części obudowy lub wentylatorów mechanicznych, należy użyć wszelkich niezbędnych środków, aby zapobiec uszkodzeniu osób, mienia i środowiska oraz wykonywać prace w warunkach pełnego bezpieczeństwa (patrz wskazówki w częściach instrukcji IG, IM, TC i IS).

Po czyszczeniu należy odtworzyć wszystkie zniekształcone lamele i ponownie zamontować zabezpieczenia mechaniczne, które zostały usunięte w celu uzyskania dostępu do wszystkich części wymiennika.

Producenci powłok jak Blygold, Heresite, ElectroFin itp. dostarczają tabele wyszczególniające substancje, które są odpowiednie do konserwacji, lub których użycie jest niewskazane ze względu na możliwość uszkodzenia powłok. Informacje te są dostępne na stronach internetowych poszczególnych dostawców oraz w Dziale Technicznym Thermokey.

Specyfikacja ta powinna być również stosowana do urządzeń rozpakowanych po transporcie morskim, które mogą mieć pozostałości chlorków na urządzeniu oraz na bloku lamelowym.

Thermokey nie ponosi odpowiedzialności za problemy wynikające z niezgodności z wszelkimi instrukcjami podanymi w niniejszej Specyfikacji (np. niewłaściwej utylizacji detergentów, nieprzestrzegania stosowania właściwych środków ochrony osobistej przy użyciu detergentów, itp.).

W celu uzyskania wskazówek, które nie znalazły się w niniejszym dokumencie i/lub w podręczniku (www.thermokey.com IG, IM, TC and IS) prosimy o kontakt z działem technicznym ThermoKey.

ThermoKey®
Heat Exchange Solutions

ThermoKey Spa
via dell'Industria, 1 - 33061
Rivarotta di Rivignano Teor (UD) - Italy

T. +39 0432 772300
F. +39 0432 779734
info@ThermoKey.com
www.ThermoKey.com

MT IS P_TK GEN 12 2017